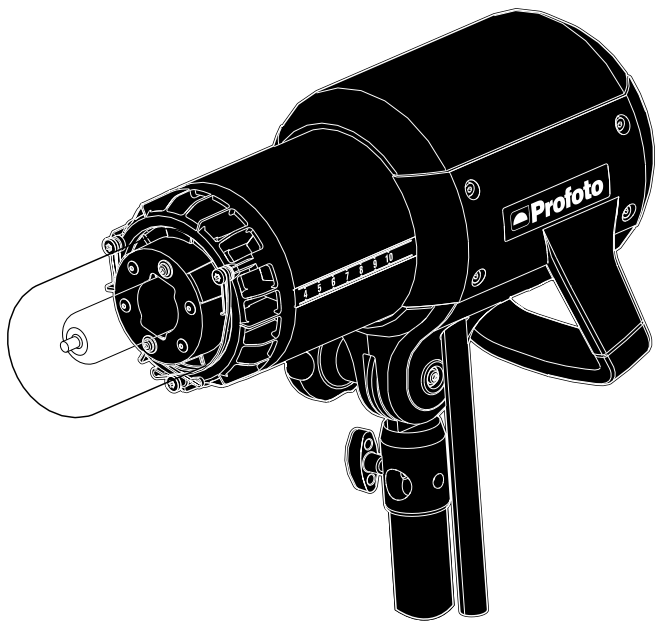


ProTungsten Air

Guida utente





Grazie per aver scelto Profoto

Grazie per averci accordato la vostra fiducia e aver scelto un'unità ProTungsten Air. Per oltre quattro decenni abbiamo cercato la luce perfetta. Ciò che ci guida è la nostra convinzione di poter offrire strumenti sempre migliori per i fotografi più esigenti. Prima di consegnare i nostri prodotti, essi sono sottoposti a un rigoroso e severo programma di prove, accertandosi che ogni singolo prodotto soddisfi i nostri requisiti di prestazione, qualità e sicurezza. Controlliamo che ciascun singolo prodotto sia conforme alle prestazioni, qualità e sicurezza prescritte. Per questa ragione la nostra attrezzatura è largamente utilizzata nei più grandi studi del mondo, da Parigi, Londra, Milano, New York, Tokyo a Città del Capo.

I fotografi professionisti di tutto il mondo hanno già apprezzato l'esperienza di Profoto nell'illuminazione e nella relativa regolazione. La nostra vasta gamma di Strumenti di regolazione luce (Light Shaping Tools) offre ai fotografi illimitate possibilità di creazione e regolazione della propria luce.

Ogni singolo accessorio e riflettore crea una luce speciale e il sistema di focalizzazione unico di Profoto consente di creare la luce desiderata con un numero ridotto di riflettori diversi.

Godetevi il nostro prodotto!

Istruzioni di sicurezza



PRECAUZIONI DI SICUREZZA!

Leggere e seguire tutte le istruzioni di sicurezza indicate di seguito per evitare lesioni e danni! Accertarsi che l'attrezzatura sia sempre accompagnata dalle Istruzioni di sicurezza Profoto! I prodotti Profoto sono destinati ad un uso professionale! L'attrezzatura è destinata esclusivamente a un uso fotografico per interni. Non posizionare o utilizzare l'attrezzatura in luoghi umidi, soggetti a forti campi elettromagnetici o in aree polverose o esposte a gas infiammabili! Non utilizzare l'apparecchiatura in luoghi in cui la temperatura ambiente è superiore a +35 °C. Non esporre l'attrezzatura a schizzi d'acqua. Non collocare oggetti contenenti liquido sopra o nei pressi dell'attrezzatura. Non esporre l'attrezzatura a brusche variazioni di temperatura e umidità, poiché questa condizione potrebbe generare la formazione di condensa nell'unità. Non collegare questa attrezzatura ad attrezzature di altre marche. Utilizzare esclusivamente lampade e strumenti di regolazione luce come specificato da Profoto. Non utilizzare lampade senza coperture protettive in vetro o griglie di protezione in dotazione. Non fissare direttamente la lampada, mentre questa è in funzione. La distanza minima frontale dalle superfici infiammabili è 200 cm. Limitare l'esposizione frontale alla lampada se utilizzata a brevi distanze. Le coperture in vetro devono essere sostituite se visibilmente danneggiate al punto che la loro funzione ne risulti compromessa, per esempio se sono presenti lesioni o graffi profondi. Le lampade devono essere sostituite se sono danneggiate o deformate a causa del calore. Quando si colloca una lampada nel relativo portalampada, accertarsi di non toccare la lampadina a mani nude. L'apparecchiatura deve essere mantenuta, modificata e riparata solo da personale autorizzato e competente!



ATTENZIONE – Rischio di scossa elettrica – Alta tensione!

L'apparecchiatura deve essere sempre collegata a una presa di alimentazione con collegamento a massa. Utilizzare solo cavi di prolunga e di corrente Profoto! Non aprire o smontare il corpo-lampada! L'attrezzatura funziona con l'alta tensione. Scollegare il cavo di alimentazione quando si sostituisce la lampadina!



Avvertenza - Rischio di ustioni - Parti surriscaldate!

Non toccare le parti surriscaldate a mani nude! La lampadina, la copertura protettiva in vetro e determinate parti metalliche emettono un calore elevato durante l'uso! I componenti del riflettore possono raggiungere una temperatura di +200 °C. Quando la lampada è stata in uso, attendere 10 minuti prima di rimuovere la copertura protettiva in vetro. Non puntare la lampada troppo vicino alle persone. In rari casi le lampade possono esplodere e disperdere particelle incandescenti! Controllare che la tensione nominale della luce pilota corrisponda alle specifiche tecniche della guida utente riguardanti l'alimentazione.

NOTICE

AVVERTENZA - Rischio di surriscaldamento dell'attrezzatura

Prima dell'uso, rimuovere il coperchio per il trasporto dal corpo-lampada! Non ostruire la ventilazione posizionando filtri, materiali di diffusione, ecc., sulle bocchette di ingresso e uscita della ventilazione dell'attrezzatura o direttamente sulla copertura protettiva in vetro.

Nota relativa a RF!

Questa attrezzatura utilizza lo spettro radio ed emette energia di frequenza radio. Quando il dispositivo viene integrato in sistemi, è necessario prestare l'attenzione dovuta. Accertarsi di rispettare tutte le specifiche contenute nella presente documentazione, specialmente quelle relative alla temperatura operativa e all'intervallo della tensione di alimentazione. Accertarsi che il dispositivo sia azionato secondo la normativa locale. Lo spettro di frequenza utilizzato da questo dispositivo è condiviso con altri utenti. È impossibile impedire le interferenze.



Smaltimento finale

L'apparecchiatura contiene componenti elettrici ed elettronici che potrebbero essere dannosi per l'ambiente. L'apparecchiatura può essere riconsegnata ad un distributore Profoto che si occuperà gratuitamente dello smaltimento secondo la normativa WEEE. Al termine della vita utile del prodotto, rispettare le leggi locali per lo smaltimento separato dei rifiuti, per esempio la direttiva WEEE per le apparecchiature elettriche ed elettroniche del mercato europeo!

Indice

Descrizione del sistema	7
Profoto Air	7
Nomenclatura	8
Funzionalità	9
Copertura in vetro	9
Alimentazione elettrica	9
Riflettore	9
Intensità luminosa	9
Controllo remoto	9
Sistema di raffreddamento	10
Timer integrati	10
Istruzioni operative	11
Montaggio del supporto	11
Rimuovere il tappo di protezione	11
Sostituzione della copertura in vetro	11
Montaggio del riflettore	12
Collegamento elettrico	12
Impostazioni radio	12
Impostazione del raffreddamento	12
Regolazione dell'intensità luminosa	13
Lettura della versione del firmware e del valore del timer	13
Modifica delle impostazioni in modalità standby	13
Spegnimento dell'unità	13
Controllo remoto	14
Spegnimento/accensione dell'unità	14
Impostazione dell'intensità luminosa	14
Manutenzione	15
Sostituzione della lampada	15
Sostituzione del fusibile	15
Ricerca guasti.....	16
Elenco degli Strumenti di regolazione luce Profoto	17
Specifiche tecniche.....	18
Garanzia	18
Informazioni di conformità	19
Dichiarazione di conformità – ProTungsten Air	19

Stati Uniti e Canada	20
F.C.C. e Industry Canada	20
Attenzione (Parte 15.21)	20
Giappone	21

Descrizione del sistema

ProTungsten Air è una fonte luminosa continua a base di alogeno con una capacità di attenuazione dal 100% al 10%.

ProTungsten Air è progettato per usi impegnativi. La sua scatola in metallo e tutti i componenti sono solidi, affidabili e resistono alle situazioni operative più esigenti.

In quanto fotografo o videografo professionista, hai determinate esigenze e uno stile speciale personalizzato. Gli Strumenti di regolazione luce Profoto, inclusa la nuova linea di Strumenti di regolazione luce per luci video, si integrano perfettamente con ProTungsten Air, consentendo una regolazione personalizzata della luce.

7

Profoto Air

Profoto Air è un sistema per il comodo controllo remoto di generatori flash e lampade da studio. Il sistema Profoto Air funziona su uno degli otto canali radio selezionabili sulla banda di frequenze radio a 2.4 GHz radio, utilizzata in tutto il mondo. Profoto Air consente il controllo della luce da una distanza di 300 m/1000 ft (linea di vista libera).

Il sistema radio Profoto Air si integra completamente con ProTungsten Air.

Profoto Air Remote

Il dispositivo Profoto Air Remote offre il controllo remoto dell'unità ProTungsten Air. Il dispositivo controlla praticamente un numero infinito di unità ProTungsten Air fino ad un massimo di sei gruppi, sia contemporaneamente in modalità Master, sia in gruppi singoli.

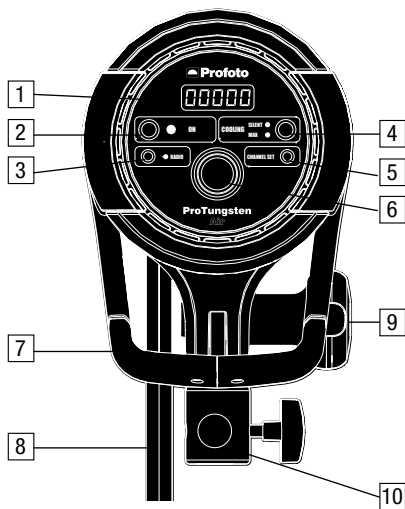
Profoto Air USB

Il dispositivo Profoto Air USB è un ricetrasmittitore USB 2.0 che collega l'unità ProTungsten Air al PC o Mac tramite connessione wireless.

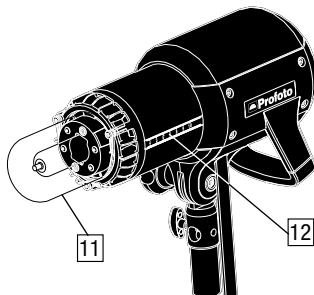
Profoto Studio 3

Profoto Studio 3 è una soluzione software sia per PC sia per Mac che offre la possibilità di controllare completamente tutte le unità ProTungsten Air dal proprio computer. È possibile controllare ciascuna unità singolarmente o raggrupparle per controllare più unità contemporaneamente. È possibile salvare le impostazioni dell'illuminazione del cliente per poi poterle utilizzare in un secondo momento.

Nomenclatura



- | | |
|------------------------------|--------------------------------------|
| 1. Display | 4b. Indicatore Silenzioso |
| 2. CONTROLLO ALIMENTAZIONE | 4c. Indicatore Max |
| 2a. Pulsante On/Off | 5. Pulsante Impostazione canale |
| 2b. Indicatore Alimentazione | 6. Manopola di impostazione |
| 3. CONTROLLO RADIO | 7. Maniglia |
| 3a. Pulsante Radio | 8. Cavo di alimentazione |
| 3b. Indicatore Radio | 9. Manopola di bloccaggio |
| 4. CONTROLLO RAFFREDDAMENTO | 10. Adattatore supporto |
| 4a. Pulsante Raffreddamento | 11. Copertura di protezione in vetro |
| | 12. Scala zoom |



Funzionalità

Copertura in vetro

L'unità ProTungsten Air è dotata di una copertura in vetro che garantisce protezione da eventuali urti. Se la copertura in vetro non viene montata correttamente (vedere pagina 11), non sarà possibile accendere l'unità ProTungsten Air.



PRECAUZIONI DI SICUREZZA!

Non utilizzare mai una copertura in vetro danneggiata (lesionata o graffiata)! Utilizzare solo lampade specificate da Profoto.

La copertura protettiva in vetro è disponibile in diverse versioni; con vetro trasparente e smerigliato.

Alimentazione elettrica

L'unità ProTungsten Air può essere collegata a qualsiasi tensione di rete compresa tra 100 e 240 V c.a., 50 o 60 Hz. Il fusibile dell'alimentazione elettrica non deve essere più piccolo di quanto specificato nella sezione *Dati tecnici*.

NOTICE AVVERTENZA – Accertarsi sempre che la tensione nominale della lampadina corrisponda alla tensione di rete!

Riflettore

Montando un riflettore e posizionandolo in posizioni differenti, mediante la Scala Zoom [12], è possibile creare diverse forme di luce per ogni scopo di illuminazione. L'esclusivo sistema di fissaggio del collare in gomma fornisce una gestione sicura e rapida dei riflettori, anche quando sono caldi.

Intensità luminosa

L'intensità luminosa corrente è mostrata sul Display [1], sottoforma di percentuale (%) dell'emissione luminosa massima.

La manopola di impostazione [6] è utilizzata per regolare l'intensità luminosa a incrementi di 1 % o 10 %.

Controllo remoto

Il sistema radio Profoto Air si integra completamente con ProTungsten Air consentendo il controllo remoto.

Con il dispositivo Profoto Air Remote, è possibile accedere/spengere a distanza l'unità ProTungsten Air e regolare l'intensità luminosa. Con il software Profoto Studio Air, è possibile creare e coordinare più configurazioni di illuminazione incluse numerose luci continue e unità flash.

Per ulteriori informazioni sul controllo remoto, consultare la Guida utente di Profoto Air Remote o Profoto Air USB/Profoto Studio Air.

Sistema di raffreddamento

L'unità ProTungsten Air è dotata di un avanzato sistema di raffreddamento, progettato per un raffreddamento ottimale senza generare rumorosità indesiderata.

Il sistema di raffreddamento dispone di una protezione automatica dal surriscaldamento. Se la temperatura dell'unità ProTungsten Air supera il livello massimo dei valori impostati, l'unità ProTungsten Air verrà spenta. Questa protezione automatica interverrà esclusivamente in condizioni estreme, come ad esempio quando le bocchette dell'aria sono ostruite.

Timer integrati

La lampada dispone di un timer integrato che può essere letto e reimpostato in modalità standby. La funzione timer è stata inclusa per facilitare la verifica della durata della lampada.

È presente inoltre un altro timer che non può essere reimpostato dall'interfaccia del pannello. Questo timer può essere letto e reimpostato esclusivamente tramite il sistema Profoto Air.

Istruzioni d'uso

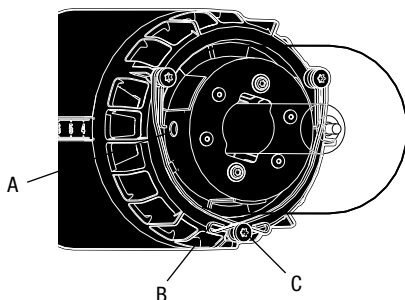
Montaggio del supporto

1. Montare e fissare l'unità ProTungsten Air sul supporto utilizzando la manopola di bloccaggio sull'adattatore del supporto [10].
2. È possibile direzionare l'unità in alto/in basso quando la Manopola di bloccaggio [9] è allentata. Fissare la Manopola di bloccaggio [9] quando l'unità è correttamente direzionata.

Rimuovere il tappo di protezione

1. Sbloccare il fermaglio sul tappo di protezione.
2. Rimuovere delicatamente il tappo di protezione dall'unità ProTungsten Air.

Sostituzione della copertura in vetro



1. Accertarsi che l'unità ProTungsten Air sia spenta e che il Cavo di alimentazione [8] non sia collegato.
2. Se l'unità ProTungsten Air è stata utilizzata da poco, attendere qualche minuto per farla raffreddare o utilizzare dei guanti protettivi.
3. Sbloccare la copertura in vetro sollevando i perni di sicurezza [B] uno per volta dalla vite inferiore [C].
4. Rimuovere delicatamente la copertura in vetro e riposizionare la nuova copertura in vetro.
5. Accertarsi che entrambi i perni di sicurezza si fissino correttamente nei fori [A] su ciascun lato della copertura in vetro.
6. Fissare la copertura in vetro spingendo i perni di sicurezza uno ad uno sotto la vite superiore.

Montaggio del riflettore

1. Sbloccare il fermaglio sul riflettore.
2. Far scorrere il riflettore sull'unità ProTungsten Air. Utilizzare la Scala zoom [12] per posizionare il riflettore nella posizione desiderata.
3. Fissare il riflettore bloccando il fermaglio.

Collegamento elettrico

1. Collegare il Cavo di alimentazione [8] all'alimentazione elettrica.
2. L'indicatore Power [2b] sarà rosso per indicare che l'unità viene alimentata nonostante sia in modalità standby.
3. Premere il pulsante On/Off [2a].
4. L'indicatore Power [2b] sarà ora verde.

Impostazioni radio

1. Attivare il ricetrasmittitore radio premendo il pulsante Radio [3a] e verificare che l'indicatore Radio [3B] sia illuminato (verde).
2. Premere il pulsante di Impostazione canale (Channel Set) [5]. Il Display [1] inizierà a lampeggiare, indicando il numero del canale radio corrente a sinistra e la lettera del gruppo radio a destra.
3. Durante il lampeggiamento del Display [1], ruotare la Manopola di impostazione [6] in senso orario per aumentare il numero del canale radio (da **1** a **8**) e in senso antiorario per diminuirlo.
4. Durante il lampeggiamento del Display [1], tenere premuta la Manopola di impostazione [6] in senso orario per aumentare la lettera del gruppo (da **A** a **F**) e in senso antiorario per diminuirla.
5. Attendere che il Display [1] smetta di lampeggiare. (Il Display [1] mostrerà ora l'intensità luminosa.)

Impostazione del raffreddamento

Il pulsante Raffreddamento (Cooling) [4a] è utilizzato per selezionare la modalità di raffreddamento:

- **SILENZIOSO (SILENT):** Raffreddamento "Normale". In questa modalità il raffreddamento si adatta alla temperatura ambiente, tenendo il livello di rumorosità al minimo senza alcun rischio di surriscaldare l'apparecchiatura.
- **MAX:** Per la lampada e gli accessori è previsto il raffreddamento massimo. Questa modalità è prevista solo quando il livello acustico non costituisce un problema e quando la lampada è utilizzata in condizioni di temperatura estreme.

Regolazione dell'intensità luminosa

Utilizzare la Manopola di impostazione [6] per regolare l'intensità luminosa:

- Ruotare la Manopola di impostazione [6] in senso orario per aumentare l'intensità luminosa a incrementi di 1% e in senso antiorario per ridurla.
- Tenere premuta la Manopola di impostazione [6] e ruotarla in senso orario per aumentare l'energia a incrementi del 10% e in senso antiorario per ridurla.

Letture della versione del firmware e del valore del timer

Per leggere la revisione del firmware e il valore del timer, la lampada deve essere impostata in modalità standby.

1. Tenere premuta la Manopola di impostazione [6] per un secondo, quindi rilasciarla.
2. Verrà visualizzato il valore del timer espresso in ore.
3. Passare dal valore del timer alla revisione del firmware ruotando la Manopola di impostazione [6] in senso orario o antiorario.
4. Reimpostare il valore del timer premendo il pulsante di Impostazione canale (Channel Set) [5].
5. Ritornare alla modalità di standby premendo la Manopola di impostazione [6].

13

Modifica delle impostazioni in modalità standby

Tutte le impostazioni della lampada possono essere raggiunte e modificate in modalità standby. Una breve pressione sulla Manopola di impostazione [6] farà illuminare le impostazioni e renderà possibile la modifica dei valori di impostazione della radio e del raffreddamento.

Spegnimento dell'unità

1. Premere il pulsante On/Off [2a] per spegnere l'unità ProTungsten Air.
2. L'indicatore Power [2b] sarà rosso per indicare che l'unità viene alimentata nonostante sia in modalità standby.
3. Scollegare il Cavo di alimentazione [8] dall'alimentazione elettrica.

Controllo remoto

Per il controllo remoto mediante Profoto Air Remote, è necessario impostare lo stesso gruppo e canale radio sull'unità ProTungsten Air e sul dispositivo Profoto Air.

Per il controllo remoto mediante Profoto Air USB e Profoto Studio Air, è necessario impostare lo stesso canale radio sull'unità ProTungsten Air e nel programma Profoto Studio Air.

Per le impostazioni del gruppo e del canale radio sui dispositivi Profoto Air e nel programma Profoto Studio Air, consultare la relativa Guida utente.

Spegnimento/accensione dell'unità

Utilizzare il pulsanti Corpo-lampada o Luce pilota (Head o Model) (1) e (0) sul dispositivo Profoto Air Remote per accendere e spegnere l'unità ProTungsten Air.

Impostazione dell'intensità luminosa

Utilizzare i pulsanti Energia (Energy) (+) e (-) sul dispositivo Profoto Air Remote per aumentare/diminuire l'intensità luminosa:

- Premere il pulsante Energia (Energy) < 2 secondi per aumentare/diminuire a incrementi di 1%.
- Premere il pulsante Energia (Energy) > 2 secondi per aumentare/diminuire a incrementi di 10%.

Manutenzione

Sostituzione della lampada



PRECAUZIONI DI SICUREZZA!

Non toccare la lampadina a mani nude. Con la lampadina Profoto è incluso un panno per la pulizia.

1. Accertarsi che il Cavo di alimentazione [8] non sia collegato.
2. Se l'unità ProTungsten Air è stata utilizzata da poco, attendere qualche minuto per farla raffreddare.
3. Sbloccare la copertura in vetro sollevando i perni di sicurezza uno ad uno dalla vite superiore; vedere la figura a pagina 11.
4. Rimuovere delicatamente la copertura in vetro.
5. Rimuovere la lampadina estraendola verticalmente dal portalampada. Durante questa procedura, indossare sempre guanti protettivi.
6. Inserire una nuova lampadina, verticalmente nel portalampada. Non toccare la lampadina a mani nude.
7. Installare delicatamente la copertura in vetro in posizione.
8. Accertarsi che l'interruttore di circuito sia premuto e che entrambi i perni di sicurezza siano correttamente installati nelle fessure su ciascun lato della copertura in vetro, vedere la figura a pagina 11.
9. Fissare la copertura in vetro spingendo i perni di sicurezza uno ad uno sotto la vite superiore.

Sostituzione del fusibile

Nell'ingresso di rete sul Cavo di alimentazione [8] è presente un fusibile sostituibile.

1. Scollegare il Cavo di alimentazione [8] dall'alimentazione elettrica.
2. Estrarre il portafusibile sull'ingresso di rete e rimuovere il vecchio fusibile.
3. Spingere delicatamente e completamente il nuovo fusibile nel portafusibile. Utilizzare esclusivamente i fusibili specificati nella sezione *Dati tecnici*.
4. Inserire delicatamente il portafusibile in posizione.

Ricerca guasti

Sintomo	Diagnosi	Azione
Indicatore di Alimentazione (Power) [2b] non illuminato	Collegamento errato alla rete elettrica CA	<ul style="list-style-type: none"> • Accertarsi che il Cavo di alimentazione [8] sia collegato correttamente.
	Fusibile interno difettoso	<ul style="list-style-type: none"> • Controllare il fusibile. Se il problema persiste dopo la sostituzione del fusibile, contattare il centro assistenza Profoto più vicino.
L'unità ProTungsten Air si spegne automaticamente	L'unità è surriscaldata	<ul style="list-style-type: none"> • Garantire una migliore ventilazione. • Attendere che la temperatura diminuisca prima di riaccendere l'unità. • Se il problema persiste, contattare il centro assistenza Profoto più vicino.

Elenco degli Strumenti di regolazione luce Profoto

L'unità ProTungsten Air può essere utilizzata in combinazione con i seguenti regolatori di luce Profoto:

- Softbox HR
- Lanterne HR, eccetto Lanterna HR 1.7' FLAT 1.3x1.8 RF (40x50cm) (Max 400W)
- Riflettore Cine incluse lenti
- Riflettore Softlight
- Riflettore Magnum
- Riflettore Zoom
- Riflettore a fascio ristretto
- Riflettore da viaggio a fascio ristretto
- Riflettore Wide Zoom
- Riflettore Tele Zoom
- ProTube
- Riflettore Disc
- ProFresnel Spot
- Riflettori Profoto Giant (parabolici)
- Ombrelli Profoto Silver (solo con riflettore Cine).
- Ombrelli Profoto Translucent (solo con riflettore Cine).

ProTungsten Air non deve essere utilizzata con i seguenti regolatori di luce Profoto:

- Ombrelli bianchi Profoto
- Griglie
- Softbox standard
- Hardbox
- ProBox
- Fresnel Small
- Spot Small
- ProGlobe
- Snoot
- Griglia e porta filtro
- Diffusori per riflettori Giant

Dati tecnici

Potenza	500 W o 1000 W
Tipo lampada	FEL (120V, 1000W) FEP (240V, 1000W) Disponibili anche altri tipi. Rivolgersi al fornitore Profoto per informazioni specifiche sulla disponibilità delle lampadine
Tipo presa	G 9.5
Durata lampada	Circa 250 ore
Temperatura colore	(max) 3200 K
Attenuazione	10-100 % (~ 4 f-stop)
Tensione di ingresso	100-240V, 50/60 Hz
Fusibile	10A, Tipo ad azione rapida, 5 x 20 mm (F10AH250V)
Dimensioni	39 x 13 x 18 cm
Peso	2,7 kg senza cavo

Tutti i dati sono indicativi, pertanto Profoto si riserva il diritto di apportare le opportune modifiche senza preavviso.

Garanzia

Tutti i prodotti Profoto vengono testati singolarmente prima di lasciare l'azienda e sono garantiti per un periodo di due anni a eccezione dei tubi flash, delle coperture in vetro, delle luci pilota, delle batterie e dei cavi. Profoto non è responsabile di eventuali anomalie tecniche derivanti dall'uso improprio o da accessori fabbricati da altre aziende. In caso di problemi tecnici, contattare un centro assistenza autorizzato Profoto. La Garanzia è soggetta a e sarà interpretata conformemente alle leggi del paese in cui il prodotto è stato acquistato.

Informazioni di conformità

Dichiarazione di conformità – ProTungsten Air

ProTungsten Air è stato progettato in conformità alle direttive europee Direttiva Bassa Tensione (LVD) 2006/95/CE e Direttiva EMC 2004/108/CE.

ProTungsten Air è un'armatura leggera per scopi fotografici.

Produttore: Profoto AB
Indirizzo: Box 2021, 128 21 SKARPNÄCK, Sweden
Prodotto: ProTungsten Air

19

Profoto ha dichiarato che il prodotto è conforme alla Direttiva Bassa tensione (LVD) 2006/95/CE e alla Direttiva EMC 2004/108/CE.

Per la valutazione di conformità, sono state applicate le parti applicabili dello standard SS-EN 60598-1.

Skarpnäck, Marzo 2011



Bo Dalenius, VP Technology and QA,
Profoto AB

Stati Uniti e Canada

F.C.C. e Industry Canada

Dichiarazione di conformità (Parte 15.19)

Questo dispositivo è conforme alla Parte 15 della normativa FCC e RSS-210 di Industry Canada.

Il funzionamento è soggetto alle due seguenti condizioni:

- 1) questo dispositivo non può causare interferenze dannose e
- 2) questo dispositivo deve accettare ogni interferenza ricevuta, incluse interferenze che possono causare operazioni indesiderate.



20

Attenzione (Parte 15.21)

Qualsiasi modifica o variazione non espressamente approvata dalla parte responsabile potrebbe invalidare l'autorizzazione di utilizzo dell'apparecchiatura.

Ce dispositif est conforme aux normes RSS-210 d'Industrie Canada.

L'utilisation de ce dispositif est autorisée seulement aux conditions suivantes :

- 1)il ne doit pas produire de brouillage et
- 2)l'utilisateur du dispositif doit être prêt à accepter tout brouillage radioélectrique reçu, même si ce brouillage est susceptible de compromettre le fonctionnement du dispositif.

Il termine 'IC' prima del numero di certificazione/registrazione indica che sono soddisfatte le specifiche tecniche di Industry Canada.

Les lettres 'IC' n'ont aucune autre signification ni aucun autre but que d'identifier ce qui suit comme le numéro de certification/d'enregistrement d'Industrie Canada.

Profoto AB

Trasmettitore / Ricevitore

MODELLO: Profoto Air RMI

PRODOTTO NO: PNZ1808-0000

FCC ID: W4G-RMI

IC: 8167A-RMI

Made in Sweden

Giappone

È consentita la vendita e l'azionamento del modulo in Giappone.

特定無線設備の種類種

Classificazione dell'attrezzatura radio prescritta:

Articolo 2, Clausola 1, Voce 19

Comunicazione dati a bassa potenza e a banda larga da 2.4 GHz

上記上のとおり、電、波法第38条の24第1項の規の定に基づく認く証くを行をったものであることを証する。

Questo per certificare che la certificazione per tipo suddetta è stata rilasciata in relazione a quanto indicato nell'Articolo 38-24, Paragrafo 1 della Legge sulle apparecchiature radio.

Per conformità alla normativa giapponese, la potenza emessa deve essere limitata a 10 dBm e l'accesso ai componenti RF devono essere impediti tramite:

- Una scatola che, per essere aperta, richieda l'utilizzo di attrezzi speciali
- Uno schermo RF che protegga il ricetrasmittitore, l'amplificatore e il VCO.

Il prodotto deve essere etichettato con il seguente numero di registrazione:



Ⓜ 202WW08109201

I dati tecnici e le informazioni sul prodotto sono soggetti a modifica senza preavviso.

xxxxxx-x. Printed in Sweden.

Profoto AB
SVEZIA

Telefono +46 8 447 53 00
info@profoto.com
www.profoto.com



Profoto[®]
The Light Shaping Company™